

SURINKIMO INSTRUKCIJA

MASTER25C



Dėkojame Jums už mūsų gaminio pasirinkimą. Mūsų įmonės daugiametė patirtis šiltnamių gamyboje bei jų tobulinime užtikrina profesionalią šiltnamio eksploataciją. Linkime Jums gero derliaus bei tikimės, kad mūsų gaminyje pateisins Jūsų lūkesčius.

1. PAGRINDINIAI TECHNINIAI DUOMENYS

Šiltnamio priekinė ir galinė arkos yra surinktos, tai palengvina šiltnamio montavimą. Šiltnamio surinkimas ir padengimas polikarbonato dangą vidutiniškai trunka 3 – 4 valandas.

Šiltnamio rėmas yra padengiamas polikarbonato dangą ir taip sukuriama palankus mikroklimatas sodo kultūrų auginimui pavasarį – vasarą – rudenį. Šiltnamio eksploatavimui žiemą būtina palaikyti teigiamą temperatūrą šiltnamio viduje.

Šiltnamio arka ir templės yra pagamintos iš uždaro, cinkuoto, kvadratinio 25 x 25 mm vamzdžio. Arkos yra 1 m atstumu viena nuo kitos.

Šiltnamio dangą – polikarbonatas. 4 metrų ilgio šiltnamiui reikalingi 3 lapai dangos, kurios išmatavimai – 2,1 x 6 m; 6 m ilgio šiltnamiams reikalingi 4 lapai dangos, kurios išmatavimai – 2,1 x 6 m; 8 m ilgio šiltnamiams reikalingi 5 lapai dangos, kurios išmatavimai – 2,1 x 6 m.

Polikarbonato dangą dengiama griežtai pagal pateiktus apsauginės plėvelės užrašus – iš nurodytas pusės į išorę. *Dėmesio! Kuri dangos pusė skirta apsaugai nuo ultravioletinių saulės spindulių, turite patikslinti pagal gamintojo nurodymus (gali būti, kad skirtos abi pusės)* Apsauginę plėvelę nuo dangos būtina nuimti iš abiejų pusių ir iki dangos montavimo

saugoti polikarbonato korius nuo nešvarumų. Polikarbonato danga ant šiltnamio rėmo tvirtinama savisriegiais 5,5 x 25 varžtais su cinkuotomis poveržlėmis. **Dėmesio! Tvirtinimo detalės polikarbonato montavimui yra apskaičiuotos 4 – 6 mm dangos storiui.**

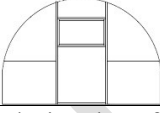




Šiltnamis gali būti montuojamas :


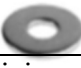



- a) Šiltnamio kampuose ir kas du metrai palei šiltnamio temples bei apatinius arkos skersinius, įkalti ~0.6 m ilgio metalo strypus ar kampuočius (išsigyjama atskirai) į gruntą ir prisukti juos prie templių bei apatinių arkos skersinių.
- b) Apatines šiltnamio temples bei apatinius arkos skersinius prisukti prie betoninių blokelių (išsigyjama atskirai), kurie yra įleidžiami į gruntą.
- c) Tvirtinamas ant betoninio pamato.
- d) Tvirtinamas prie medinio pagrindo.

Sumontavus šiltnamio aukštis su mediniu pamatu siekia ~ 2, 13 m.

Šiltnamio plotis yra apie 3 m, ilgis 4, 6, 8, 10 m ir t.t.

2. KOMPLEKTACIJA

Nr.	Pavadinimas	4 m ilgis	6 m ilgis	8 m ilgis	10 m ilgis
1.	Priekinė ir galinė arkos su durimis ir orlaidėmis 	2	2	2	2
2.	Vientisi lankai, arkos formos 	3	5	7	9
3.	Apatinės temples	4	6	8	10
4.	Arkos sustiprinimo detalės (suveržiamosios temples) (po 2 m)	4	6	8	10
5.	Kablųs 	2	2	2	2
6.	T formos sujungimo detalė iš 20x20x20 mm vamzdžio 	2	4	6	8
7.	Varžtas M5x60 	10	14	18	22

8.	Veržlė M5 	10	14	18	22
9.	Poveržlė M5 	10	14	18	22
10.	Savisriegiai varžtai 5,5 x 25 mm 	148	164	180	196
11.	Spyna su rankena 	4	4	4	4
12.	Savisriegiai varžtai 4,2x16 su poveržlė 	30	34	38	42
13.	Polikarbonato dangos lapas (2100 x 6000 mm)	3	4	5	6
14.	Kampas, 20x20 mm 	4	4	4	4
15.	Surinkimo instrukcija	1	1	1	1
	Šiltnamio svoris, kg	59,875	75,025	90,175	105,325

Gamintojas pasilieka teisę daryti pakeitimus be įspėjimo vartotojui.

DĖMESIO! Papildomai rekomenduojami šiltnamio priedai (4 m šiltnamiui):

- 1) Uždarymo profilis – 12 vnt.
- 2) Sandarinimo juosta – 12 m.
- 3) Ventiliacinė juosta – 24 m.
- 4) Medienos tašai: 100x100; 100x150 arba 150x150 mm
- 5) Metalo kampuočiai: 50 x 50, 600 mm – 8 vnt.
- 6) Automatinė lango uždarymo sistema – 2 vnt.
- 7) Orloidė į stogą – 2 vnt.
- 8) Laistymo sistema šiltnamiams – 1 vnt.
- 9) Takelio plastikinis bortas – 8 vnt.
- 10) Įtempimo juosta – 5 vnt.

Atitinkamai ilgesniems 6 m, 8 m ir t.t šiltnamiams pritaikomi pagal jų išmatavimus tinkantys priedai.

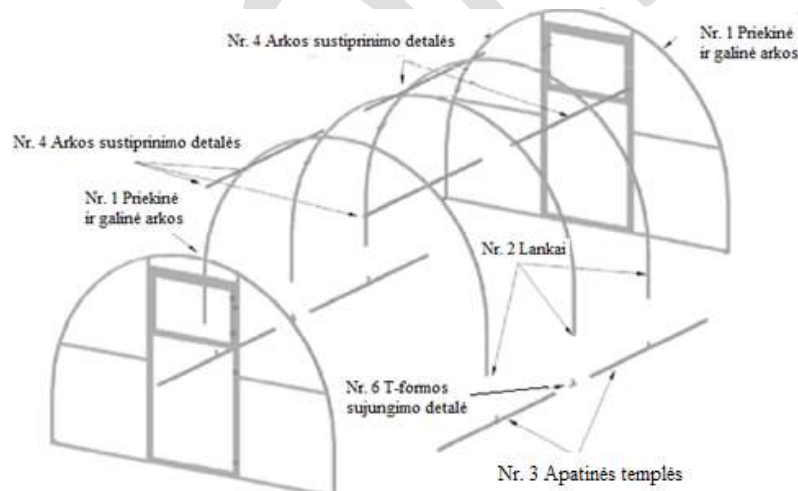
BENDRA SURINKIMO INSTRUKCIJA

1. Prieš surinkdami atidžiai perskaitykite visą instrukciją.

2. Surinkdami būkite atsargūs – naudokite asmenines apsaugas ir darbo priemones.
3. Būkite atidūs ir nesupainiokite detalių. Detalių numeriai komplektacijos lentelėje atitinka detalių numerius brėžiniuose.
4. Kai kuriose detalėse lieka nepanaudotos skylės, kurios nėra laikomos defektu, nes tai yra detalių gamybos proceso technologinės skylės.
5. Po surinkimo gali likti detalių, tai nėra laikoma defektu
6. Surinkdami būkite atsargūs. Prieš pritvirtindami jungimo mazguose, pirmiausia priveržkite varžtus. Naudodami atsuktuvą pasukite varžtą, kol varžtas pradės sukis ant sriegio.

7. Surinkimui reikalingi įrankiai:

- 7.1. Peilis
- 7.2. 5 m matavimo ruletė
- 7.3. Veržliaraktis
- 7.4. Replės
- 7.5. Atsuktuvus arba gręžtuvas
- 7.6. Gražtas stogo varžtams

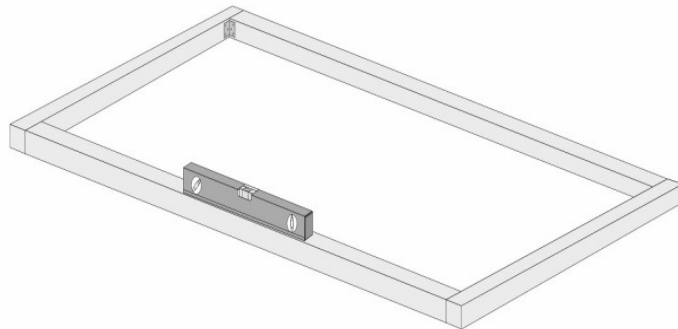


3. ŠILTNAMIO PAMATO STATYMAS

Medinio pamato statymui rinkitės medines sijas, kurių išmatavimai – 100 x 100, 100 x 150 arba 150 x 150 mm; medinės sijos turi būti apipurkštos antiseptiku (Pav. 1). Antiseptikas saugo medieną nuo puvinio. Dėl to apatinės šiltnamio dalys yra izoliuojamos nuo žemės, kad būtų apsaugotos nuo korozijos. Medinis pamatas suteikia šiltnamiui tvirtumo bei saugo šiltnamį nuo stipraus vėjo įtakos.

Šiltnamis prie medinio pamato tvirtinamas savisriegiais varžtais arba vinimis, kurių ilgis 76 – 100 mm. Pagrindinėse templėse yra išgręžiamos skylės šiltnamio tvirtinimui ant pamato.

Statant medinį pamatą rekomenduojame naudoti gulsčiuką tam, kad būtų pastatomas horizontalus stačiakampis, kurio lygis būtų lygus nuliui. Stačiakampio įstrižainės turi būti vienodos. Šiltnamio pamato statymas yra nustatomas pagal ašinius matmenis. Ašiniai matmenys – tai šiltnamio matmenys – plotis 3 m, ilgis 4 m arba 6 m. Jeigu Jūs norite statyti aukštesnį šiltnamį, tai medines sijas galima išdėstyti 2 – 3 eilėmis.



Pav. 1. Medinio pamato statymas

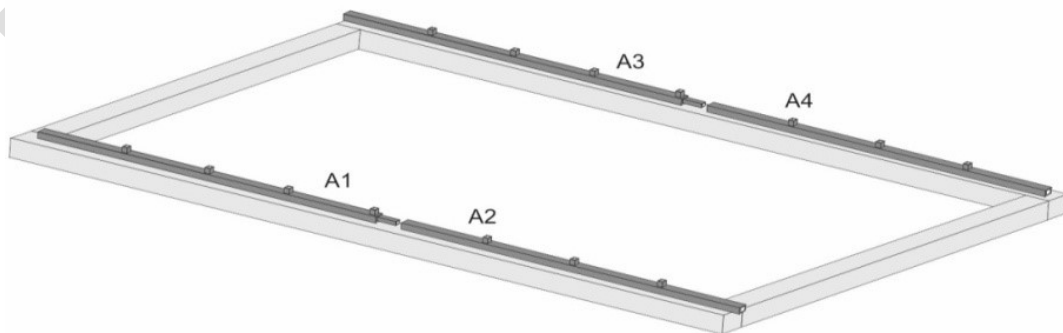
4. ŠILTNAMIO RĖMO SURINKIMAS

Šiltnamio rėmas yra montuojamas ant paruošto pamato arba plokščio paviršiaus.

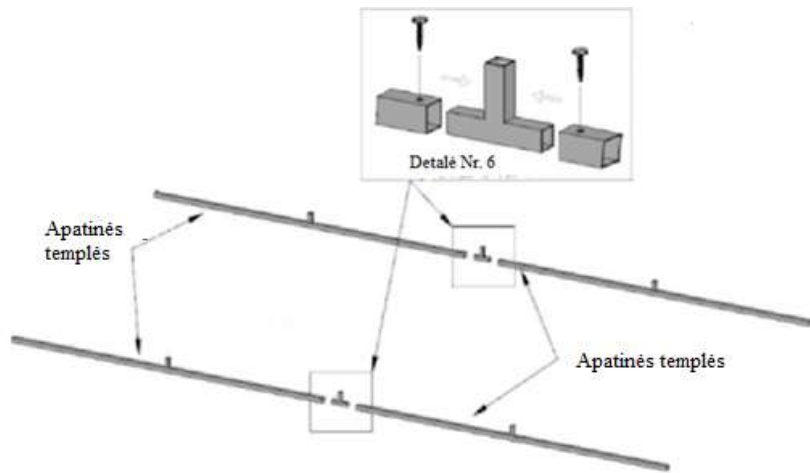
4.1. SURINKIMO ETAPAI

4.1.1. APATINIŲ TEMPLIŲ SURINKIMAS

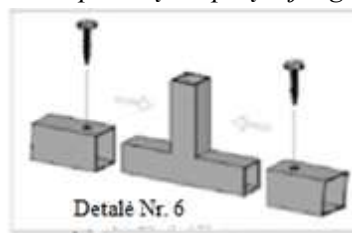
Prieš surinkdami turite apatines temples išdėstyti pagal Pav. 7. Įdėkite A1 detalę į A2 ir A3 detalę įstatykite į A4 (Pav. 7 ir Pav. 8) ir pritvirtinkite savisriegiais varžtais 4,2x16. Templės jungiamos naudojant T formos sujungimo detalę Nr. 6 (Pav. 8; 9).



Pav. 7. Apatinių templių išdėstymas



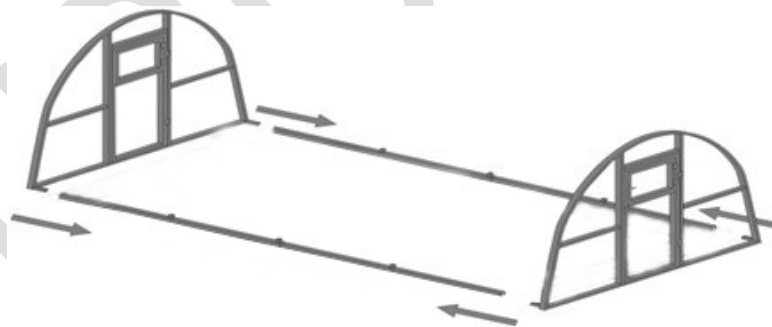
Pav. 8. Apatinių templių sujungimas



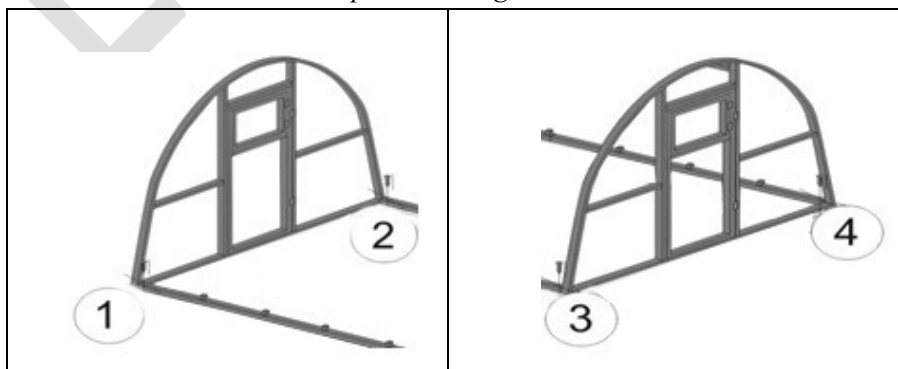
Pav. 9. Savisriegių varžtų tvirtinimo schema

4.1.2. ŠILTNAMIO ARKŲ SUJUNGIMAS SU APATINĖMIS TEMPLĖMIS

Šiltnamio arkas sujungiamo su apatinėmis templėmis (Pav. 10) ir pritvirtiname savisriegiais varžtais (Pav. 11).

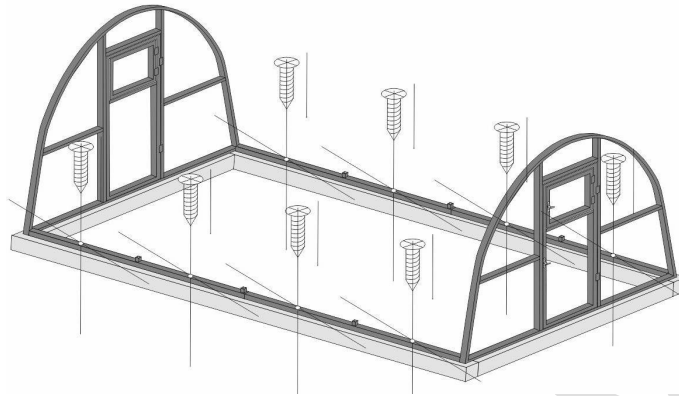


Pav. 10. Šiltnamio priekinės ir galinės arkos tvirtinimas



Pav. 11. Sujungimo vietos naudojant savisriegius varžtus (pozicija Nr. 1, 2, 3, 4).

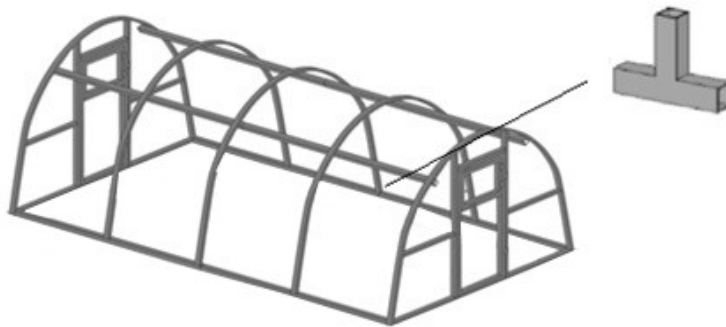
Šiltnamis turi būti tvirtinamas prie pamato naudojant savisriegius varžtus (Pav. 12).



Pav. 12. Tvirtinimas prie pamato

4.1.3. ŠILTNAMIO LANKŲ TVIRTINIMAS

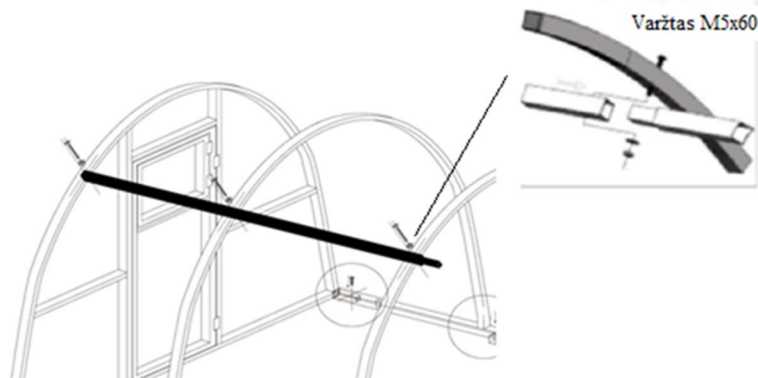
Lankai yra tvirtinami ant stulpelių, kurie yra ant apatinių tempių (Pav. 13).



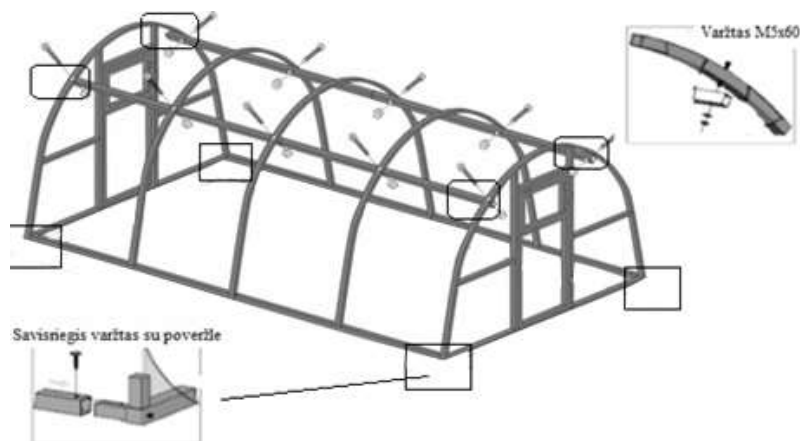
Pav. 13. Lankų tvirtinimas

4.1.4. LANKŲ TVIRTINIMAS PRIE ŠILTNAMIO ARKŲ

Lankai prie arkų yra tvirtinami naudojant išilgines suveržiamąsias temples. Tvirtinimui yra naudojami varžtai M5x60 su veržlėmis M5 (Pav. 14, Pav. 15).



Pav. 14. Tvirtinimas naudojant suveržiamąsias temples

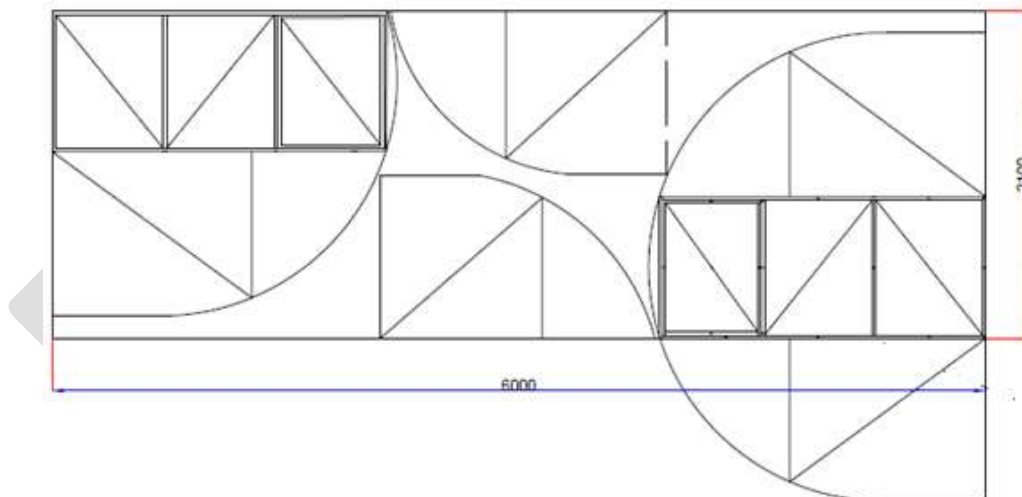


Pav. 15. Bendras tvirtinimo mazgų vaizdas

5. ŠILTAMIO PRIEKIO BEI GALO UŽDENGIMAS POLIKARBONATO DANGA

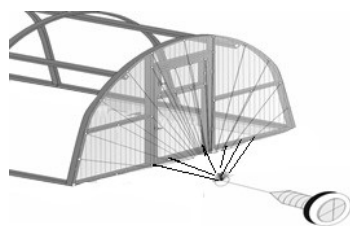
Paimkite polikarbonato lapą 6 x 2,1 m, nuplėškite apsauginę plėvelę, pasižymėkite išorinę polikarbonato dangos pusę. Polikarbonato danga yra pjaustoma padėjus ją ant lygaus paviršiaus. Polikarbonato pjovimui kaip šabloną naudojame vieną iš surinktų arkų (Pav. 2). Vienu polikarbonato dangos lapu, kurio matmenys 2,1 x 6 m yra padengiamos priekinė ir galinė šiltnamio arkos. Išpjovus polikarbonato dangą ji turi būti pritvirtinama prie šiltnamio arkų naudojant savisriegius varžtus (Pav. 3).

Polikarbonato danga yra pjaustoma naudojant aštrų peilį.



Pav. 2 Polikarbonato pjovimas

DĖMESIO! Priverždami varžtus saugokite vidines polikarbonato pertvaras, kad jos išvengtų deformacijos.



Pav. 3. Savisriegių varžtų tvirtinimo mazgai ant šiltnamio arkos

DĖMESIO!

Dėl dangos stabilumo ir siekiant apsaugoti nuo nešvarumų, mikroorganizmų, ligų sukėlėjų ir dangos pažaliavimo (Pav. 18), rekomenduojame dangos pjūvio vietas, kuriose yra atviri polikarbonato kanalai, uždenkti polikarbonato uždarymo profiliais arba ventiliacine juosta (Pav. 16) (išsigyjama atskirai). Tai būtina padaryti prieš galutinį dangos pritvirtinimą. Papildomai gali būti montuojamos – ventiliacinė orlaidė ir automatinė lango uždarymo sistema.

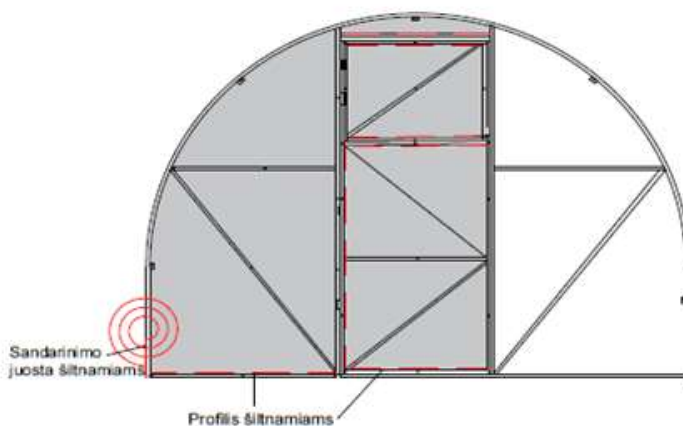


Pav.16 Ventiliacinė juosta (kairėje) ir uždarymo profilis šiltnamiams (dešinėje)

Prieš dedant dangą rekomenduojama uždėti guminę sandarinimo juosta ant jau sumontuotos priekinės (galinės) arkos polikarbonato pjūvio dangos briaunos, tai padidina šiltnamio sandarumą, t.y. padeda išlaikyti optimalią oro temperatūrą šiltnamyje esant vėsiems orams arba ankstyvą pavasarį (Pav. 17).



Pav. 17 Sandarinimo juosta šiltnamiams



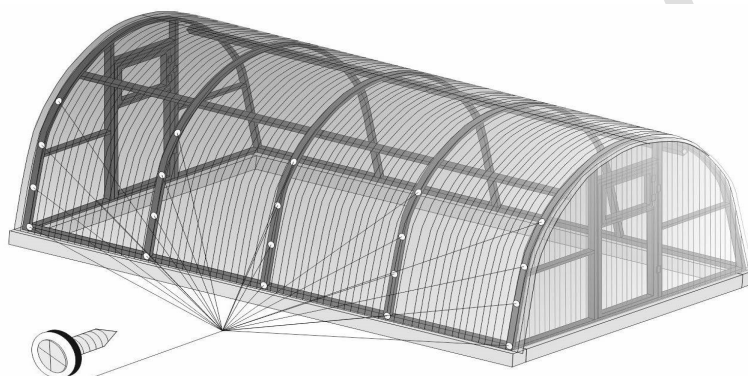
Pav. 18 Polikarbonato dangos montavimas ant šiltnamio rėmo

6. ŠILTNAMIO TUNELIO PADENGIMAS POLIKARBONATO DANGA

Šiltnamio viršutinė dalis yra dengiama polikarbonato dangos lapais, kurių išmatavimai 2100 x 6000 mm.

Pirmojo dangos lapo tvirtinimas pradamas nuo šiltnamio priekinės arba galinės arkos su 50 mm užlaida. Kitas lapas persidengia su pirmuoju dangos lapu ant vidurinio lanko ir t.t. priklausomai nuo šiltnamio ilgio.

Dangos lapai turi būti prispaudžiami iki pat šiltnamio apatinių kraštinių – prie šiltnamio pagrindinių templių, o po to tvirtinami naudojant savisriegius varžtus (Pav. 16).



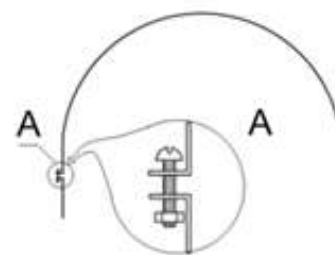
Pav. 16. Savisriegių varžtų tvirtinimo mazgai šiltnamio viršutinėje dalyje

Rekomenduojama: Polikarbonato dangą viršutinėje šiltnamio dalyje galima tvirtinti įtempimo juostomis (**įsigijama atskirai**).

Iš polikarbonato dangos lapų iš abiejų pusių nuimkite apsauginę plėvelę nepamirškite žymekliu pažymėti pusės, nukreiptos į išorę. Saugokite polikarbonato korius nuo nešvarumų. Prie įtempimo juostos varžtais M5x60 pritvirtinkite trumpąją įtempimo juostą. M5 veržlės iki galo neužtempkite, palikite vietos tolimesniam įtempimo juostų suveržimui, kai bus sumontuota viršutinė danga (Pav. 23). Įtempimo juostą tvirtinkite prie apatinio statramsčio.

Dėmesio! Prieš dengiant šiltnamio tunelį danga patikrinkite, kad įstrižainės šiltnamio vidinėje dalyje atitiktų išmatavimus – 3 x 4 m.

DĖMESIO: šiltnamio dengti polikarbonato danga nerekomenduojame esant stipriam vėjui!



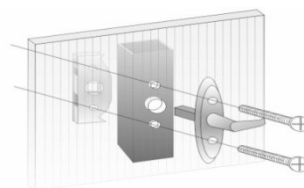
Pav. 23

7. SPYNOS SU RANKENA TVIRTINIMAS

Spynos su rankena montavimui Jums reikės 6 mm diametro grąžto (Pav. 4).

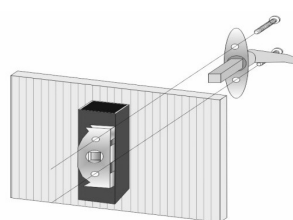


Pav. 4. Skylių paruošimas



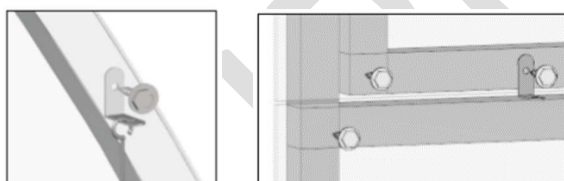
Pav. 5. Durų rankenos įstatymas

Durų rankeną įstatykite ant šiltnamio arkos (durų ir orlaidės) iš išorinės polikarbonato dangos pusės (Pav. 5). Durų spyna yra tvirtinama ant šiltnamio arkos (durų ir orlaidės) vidinėje pusėje (Pav. 6).



Pav. 6. Durų spynos tvirtinimas

Savisriegiais varžtais su poveržle 4,2x16 pritvirtinkite kampą 20x20 (detalė Nr. 14) ir kablį (detalė Nr. 5). Palikite 100 mm atstumą nuo orlaidės kampo, kad pritvirtintumėte kampą 20x20 (detalė Nr. 14).



8. ŠILTNAMIŲ PRIEDAI

8.1. Automatinė lango uždarymo sistema:

- Šiltnamio lango uždarymo sistema, kuri automatiškai atidaro/uždaro langą, priklausomai nuo šiltnamio temperatūros (Pav. 19). Papildomai gali būti montuojama orlaidė ant šiltnamio stogo.
- Pradinė atidarymo temperatūra: +17 + 25°C.



Pav. 19 Automatinė lango uždarymo sistema

- Maksimalus lango atidarymas, kai temperatūra +30°C. Gali pakelti langą iki 7 kg.
- Maksimalus lango atidarymas - 45 cm.

8.2. Plastikinis bortelis ir korys

- Plastikiniai bortai (Pav. 20) Plastbort pagaminti iš antrinės HDPE medžiagos, atsparios UV, ekologiški, lankstūs, bet tvirti, nes skirti gerbūvio tvarkymui ir statyboms. Patogūs transportuoti net ir lengvuju automobiliu. Matmenys: ilgis – 100 cm, plotis – 8 cm, aukštis – 8 cm.

Plastikinių bortų paskirtis:

- šiltnamių takelio atskyrimui,
- trinkelio pakraščiams sutvirtinti, vietoj betoninio borto;
- gėlynų, alpinariumų atskyrimui nuo vejų;
- dekoratyvinių lauko baseinų dugno guminės dangos kraštinių užfiksavimui;
- parkų, kaimo turizmo takų įrengimui.



Pav. 20 Plastikinis bortelis



Pav. 21 Korys

8.3. Laistymo sistema šiltnamiams

- Naudojamas skystis - švarus vanduo.
- Vandens pajungimas - kranas su sriegiu 3/4.
- Max vandens temperatūra - max 40 °C.
- Darbinis slėgis 0 - 0.8 bar.
- Našumas 100-120 L/val.
- Atstumas tarp laistymo skylių - 28 cm. (80 skylių).



Pav.22 Laistymo sistema

8.4. Augalų parišimo sistema 8.5. Lentynėlė



8.6. Metalinė juosta polikarbonato tvirtinimui

Plieninė juosta polikarbonatinių plokščių tvirtinimui. Matmenys: Plotis 2 cm, bendras ilgis 6 m.

9. Eksploatacijos reikalavimai

- 9.1. Dėl vėjo gūsių reikia priveržti atlaisvintas tvirtinimo veržles arba jas pakeisti.
- 9.2. Šiltnamį draudžiama statyti arčiau kaip 3m prie kapitalinių pastatų (tvorų, medžių ir t.t.)
- 9.3. Draudžiama naudoti atvirą ugnį šalia šiltnamio.
- 9.4. Šiltnamį saugoti nuo mechaninio poveikio.
- 9.5. Pamatas šiltnamiui nebūtinai.
- 9.6. Nuo drėgmės poveikio cinkuoti profilių paviršiai gali įgauti balkšvą spalvą.
- 9.7. Polikarbonato galus rekomenduojama uždaryti uždarymo profiliais.
- 9.8. Orlaidės, sandarinimo juostos, uždarymo profiliai, automatinė uždarymo – atidarymo sistemos, laistymo sistemos, įtempimo juostos ir montavimo darbai bei pristatymas į gaminių kainą neįeina.
- 9.9. Montuojant šiltnamį būtina naudoti asmenines apsaugos priemones (darbo pirštines, akinius ir pan.).
- 9.10. DĖMESIO! Šiltnamio konstrukcijoje gali būti aštrių kampų.
- 9.11. Negalima naudoti sieros dūmadėžių ar kitų cheminių medžiagų, kurios kenkia metalinėms ir plastikinėms šiltnamio konstrukcijoms!

Gamintojas UAB „Euroliuksas“. Mob. +370 657 99465

